

# ESCADA DE SÓTÃO

## 2 LANCES E 3 LANCES

**Facilmente instaladas em aberturas de lajes pré existentes.**

### **IMPORTANTE:**

- A escolha correta do modelo a ser utilizado depende das dimensões do local onde será instalado.

#### **Para dimensões:**

- Até 2,90m de piso a piso, usar sótão 2 Lances.
- Acima de 2,90m até 3,20m usar sótão 3 Lances.

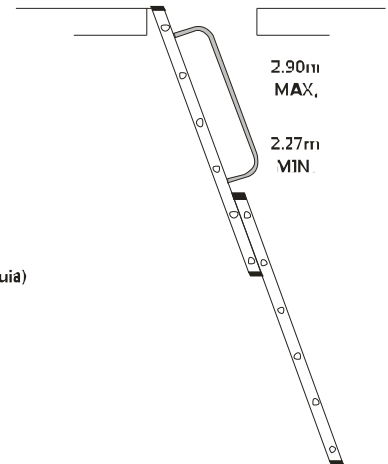
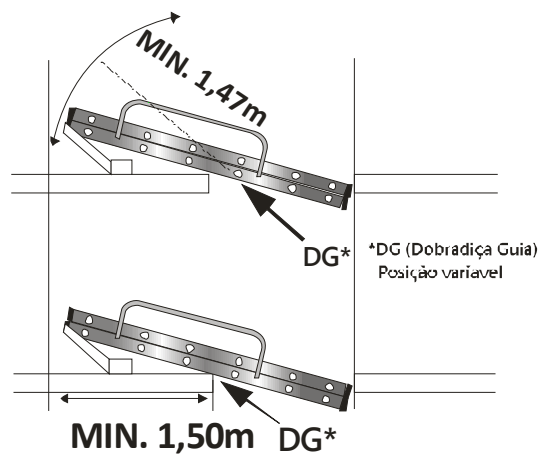
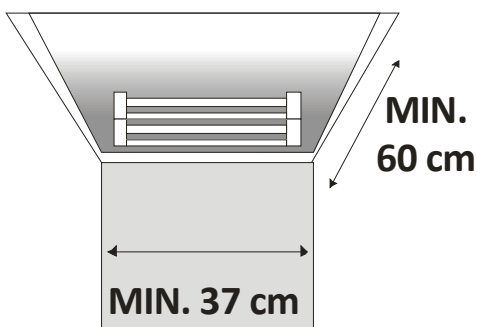
### **VANTAGENS:**

- Permite acesso e uso do sótão.
- Leve e acionada sem esforço.
- Retrátil em alumínio.
- Aproveite melhor o espaço de sua casa !!!
- Para qualquer alçapão existente com abertura a partir de 37x60cm (2 lances) e 37x60cm (3 Lances), recomendado 60x60.
- Corrimão de segurança.

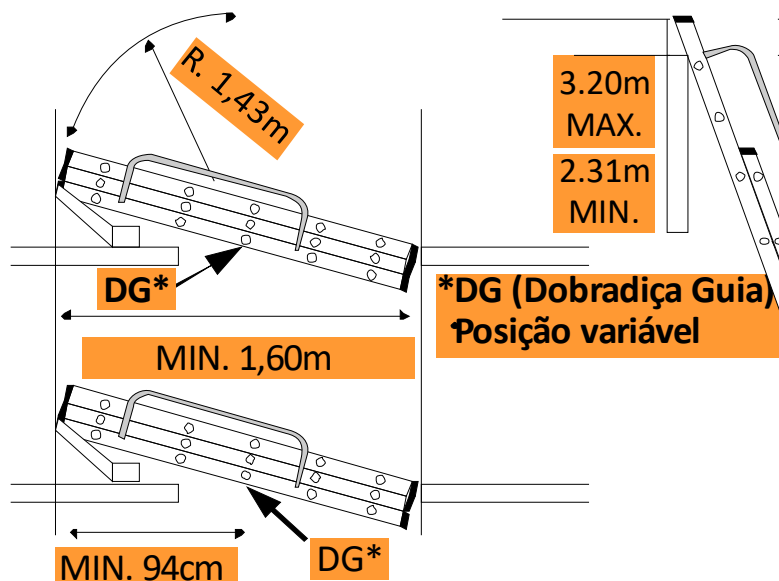
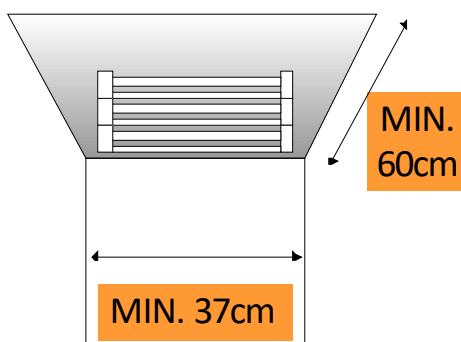
# Alulev®

Escada de Alumínio e Fibra

## Sótão 2 Lances



## Sótão 3 Lances



### IMPORTANTE:

A escolha correta do modelo a ser utilizado depende das dimensões do local onde será instalado.

Rua Antonio Antenor Nogueira, 235 – JD Três Marias

CEP: 06790-030 Taboão da Serra – São Paulo

CNPJ: 73.013.666/0001-58

[www.alulev.com.br](http://www.alulev.com.br)