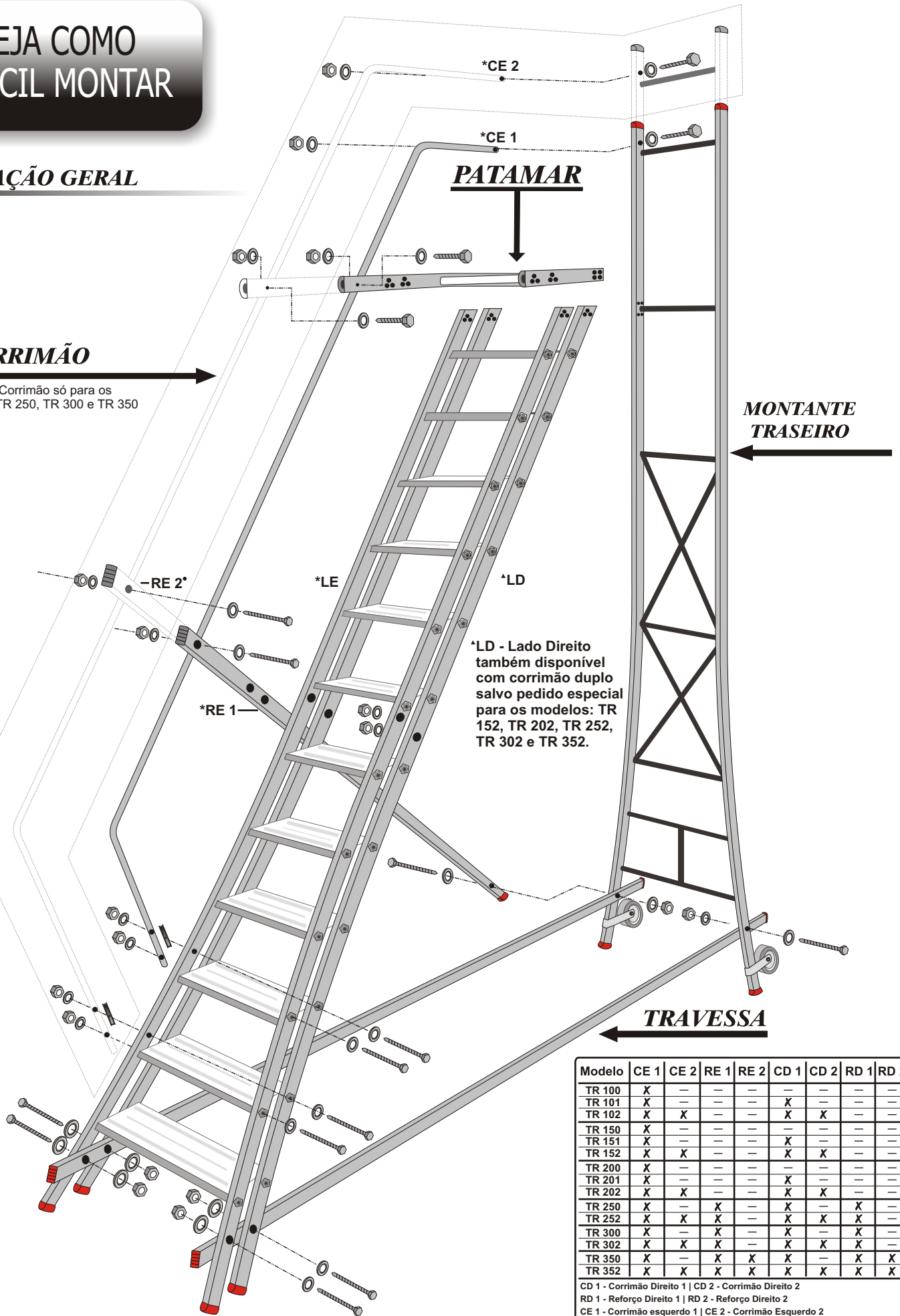


**VEJA COMO
É FÁCIL MONTAR**

ILUSTRAÇÃO GERAL

CORRIMÃO

*Cd2 - 2º Corrimão só para os modelos TR 250, TR 300 e TR 350



*LD - Lado Direito também disponível com corrimão duplo salvo pedido especial para os modelos: TR 152, TR 202, TR 252, TR 302 e TR 352.

Modelo	CE 1	CE 2	RE 1	RE 2	CD 1	CD 2	RD 1	RD 2
TR 100	X	—	—	—	—	—	—	—
TR 101	X	—	—	—	X	—	—	—
TR 102	X	X	—	—	X	X	—	—
TR 150	X	—	—	—	—	—	—	—
TR 151	X	—	—	—	X	—	—	—
TR 152	X	X	—	—	X	X	—	—
TR 200	X	—	—	—	—	—	—	—
TR 201	X	—	—	—	X	—	—	—
TR 202	X	X	—	—	X	X	—	—
TR 250	X	—	X	—	X	—	X	—
TR 252	X	X	X	—	X	X	X	—
TR 300	X	—	X	—	X	—	X	—
TR 302	X	X	X	—	X	X	X	—
TR 350	X	—	X	X	X	—	X	X
TR 352	X	X	X	X	X	X	X	X

CD 1 - Corrimão Direito 1 | CD 2 - Corrimão Direito 2

RD 1 - Reforço Direito 1 | RD 2 - Reforço Direito 2

CE 1 - Corrimão esquerdo 1 | CE 2 - Corrimão Esquerdo 2

PARA MONTAR A ESCADA EM 20 MINUTOS, VOCÊ PRECISA APENAS DE:

- ESPAÇO
- UM MARTELO DE BORRACHA
- DUAS CHAVES COMBINADAS DE 7/16" OU 11mm
- ÓLEO LUBRIFICANTE (WD-40 OU SIMILAR)
- CAIXA DE APOIO OU
- ENGRADADO COM 300mm DE ALTURA

A ILUSTRAÇÃO PARA FACILITAR, APRESENTA APENAS PARTE DOS PARAFUSOS.

PASSO A PASSO

PARA FACILITAR A MONTAGEM USE O ÓLEO LUBRIFICANTE

NÃO... NÃO APORTE DEMAIS OS PARAFUSOS, SÓ ENCOSTE AS PEÇAS ENTRE SÍ, ALUMÍNIO AMASSADO PERDE TODA RESISTÊNCIA.

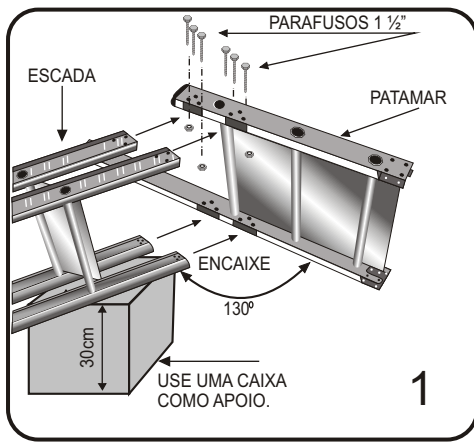


ILUSTRAÇÃO 1

- Encaixe nas 4 cavidades do PATAMAR a ESCADA observando os 130° e use 12 parafusos 1 1/2\".
- Use WD-40 nas cavidades.
- Ajude batendo nos 4 pés de borracha da escada.

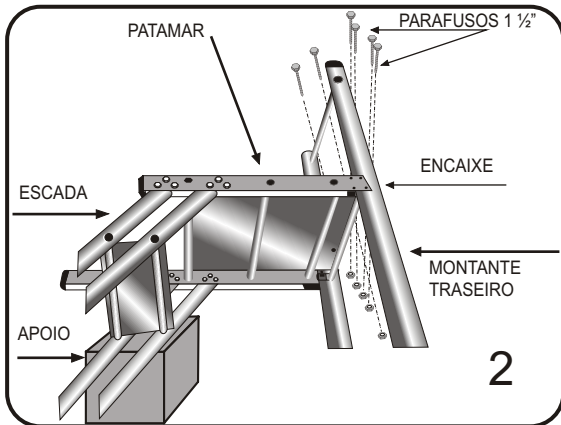
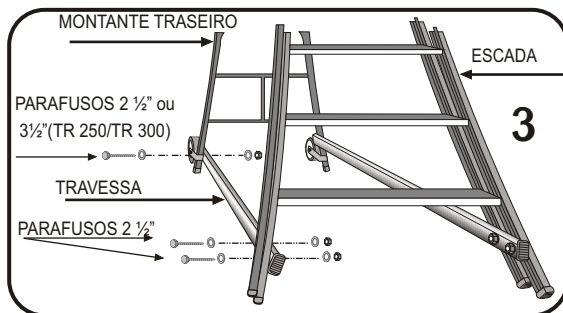


ILUSTRAÇÃO 2

- Encaixe o MONTANTE TRASEIRO (lado plano dos degraus e reforços para o lado externo) usando 8 parafusos nas laterais e 2 no PATAMAR todos 1 1/2\".



LEVANTE O CONJUNTO.

ILUSTRAÇÕES 3, 4 e 5

- Fixe a TRAVESSA na ESCADA com os parafusos 2 1/2\" na frente e atrás com o MONTANTE TRASEIRO com um parafuso 2 1/2\" (N.B. no caso das TR 250 E TR 300 use parafuso 3 1/2\", que também fixa o REFORÇO) idem para o outro lado.

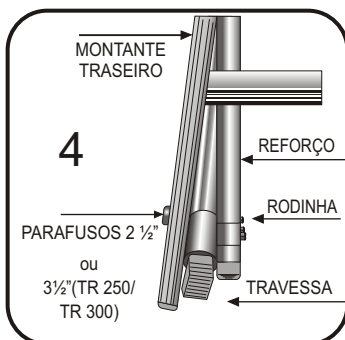
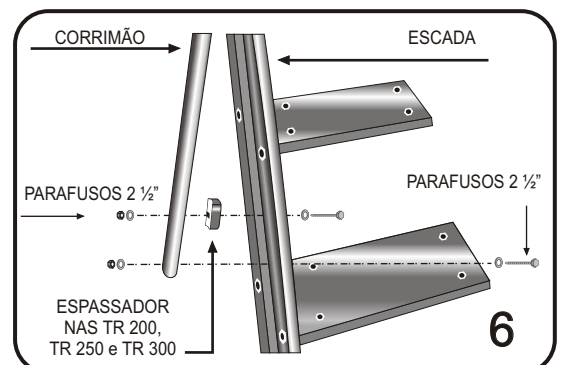
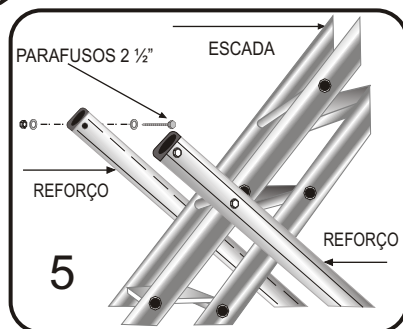


ILUSTRAÇÃO 6 e GERAL

- MONTE O CORRIMÃO: fixando-o no topo do MONTANTE TRASEIRO, na ponta do PATAMAR (parafuso de dentro para fora) e na ESCADA com os 2 parafusos. Nas TR 200, TR 250 e TR 300 não esqueça o ESPASSADOR. Idem para o outro lado se houver.
- MANUTENÇÃO: USE ÁGUA E SABÃO, NÃO UTILIZE PRODUTOS ABRASIVOS E NÃO ULTRAPASSE O PESO MÁXIMO DE 120 Kgs.



SOLICITE UM REPRESENTANTE

Alulev®